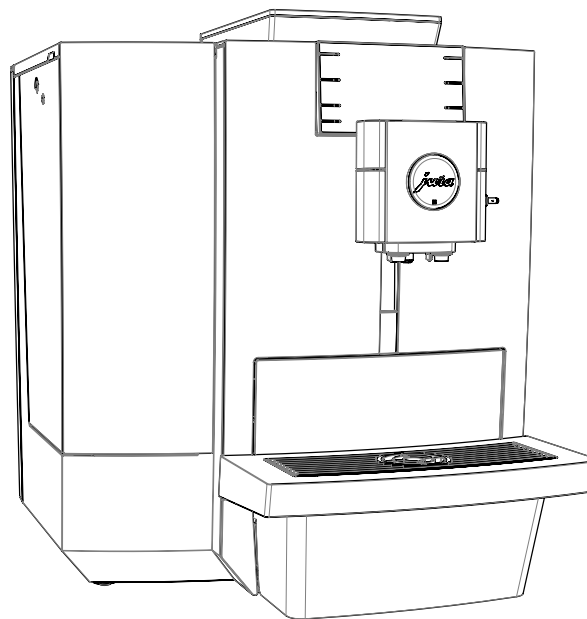


X10c (EA/SA/INTA)

Technische documentatie



Eisen aan de plaats van opstelling

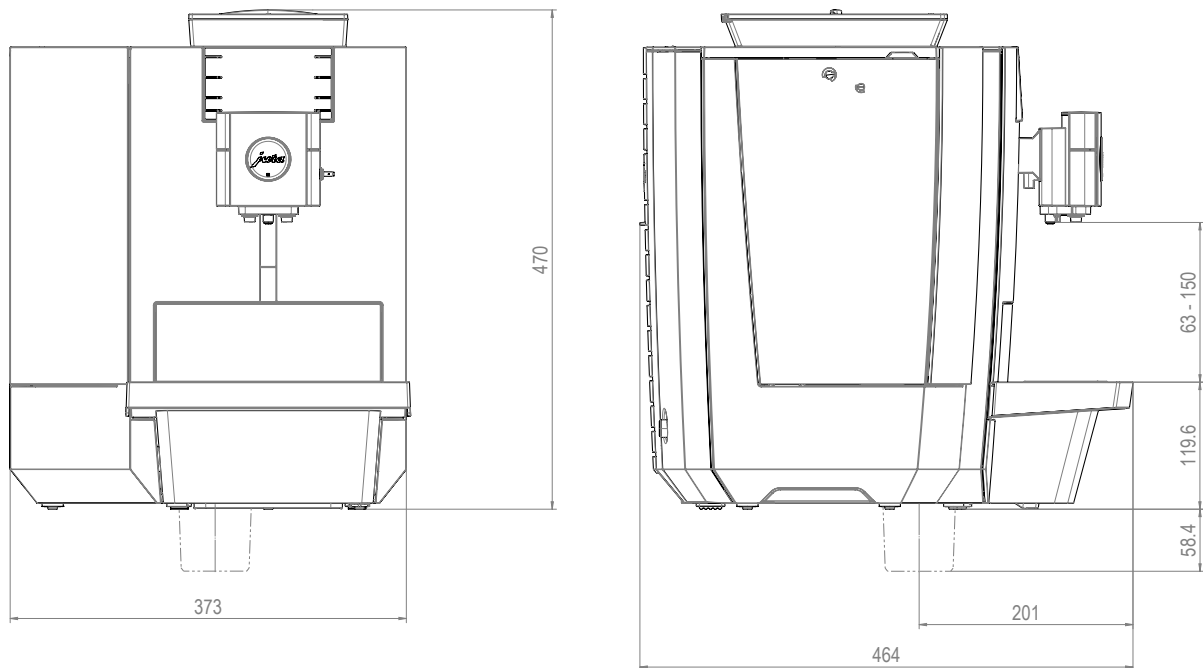
- Horizontaal, voor water ongevoelig oppervlak
- Omgevingsvoorwaarden:
 - Luchtvochtigheid max. 80 %
 - Omgevingstemperatuur 10–35 °C

i De op de plaats van opstelling benodigde aansluitingen moeten door een erkende **vakman** worden voorbereid voordat de servicemonteur van JURA het apparaat bij u correct in bedrijf kan stellen.

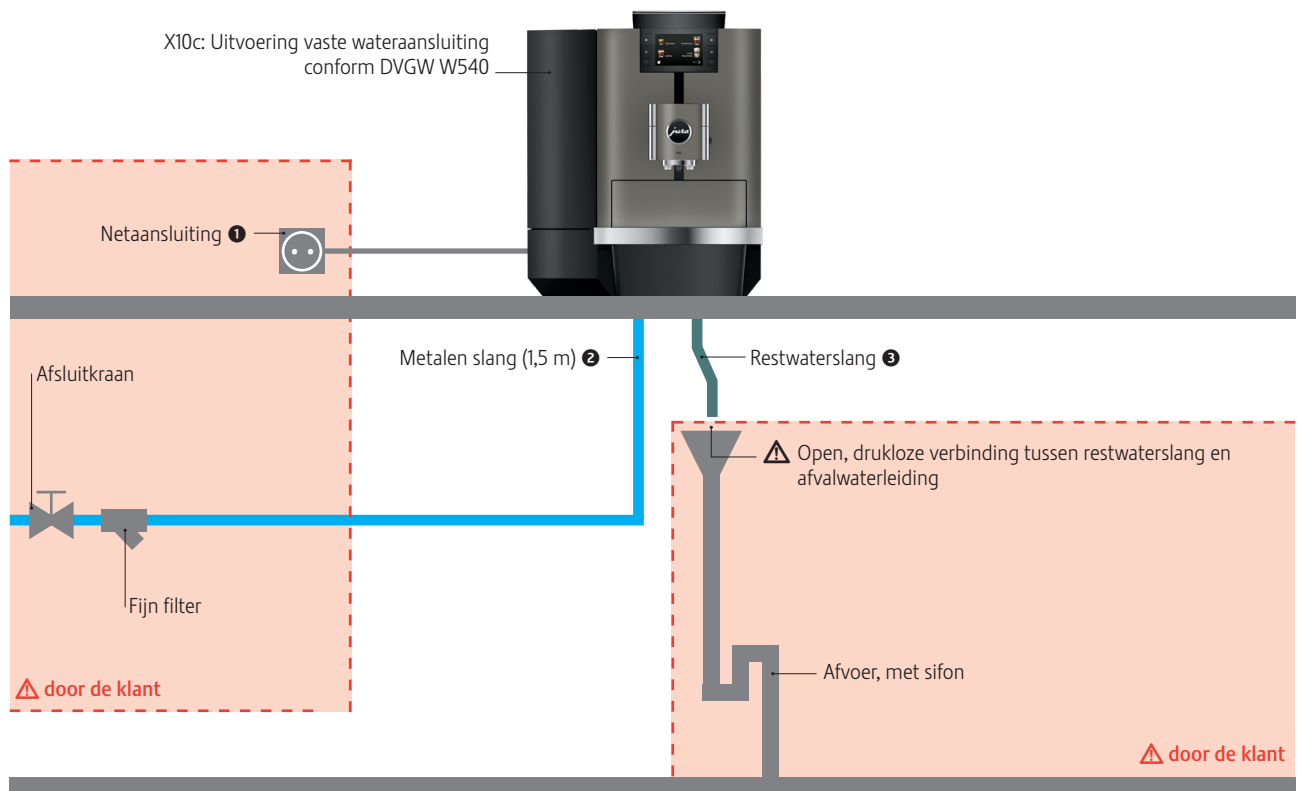
i Zorg er a.u.b. voor dat de aansluitingen zo dicht mogelijk bij de plaats van opstelling van het apparaat liggen (zie de lengte van de aansluitslangen).

De aanwijzingen in de gebruiksaanwijzing van uw volautomaat voor koffiespecialiteiten dienen absoluut in acht genomen te worden (hoofdstuk »Apparaat opstellen«).

Afmetingen



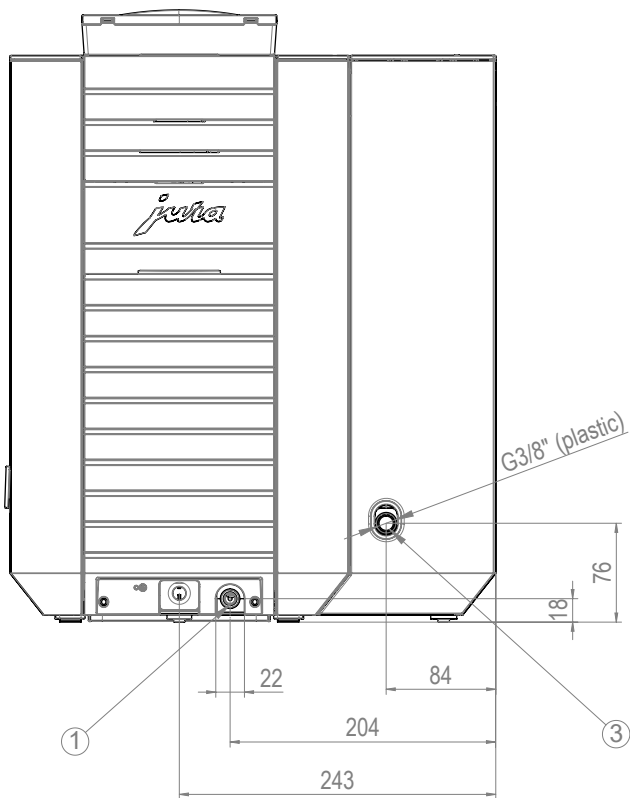
Overzicht: Vereisten en installatie-instructies op locatie



jura.com/support-X10c

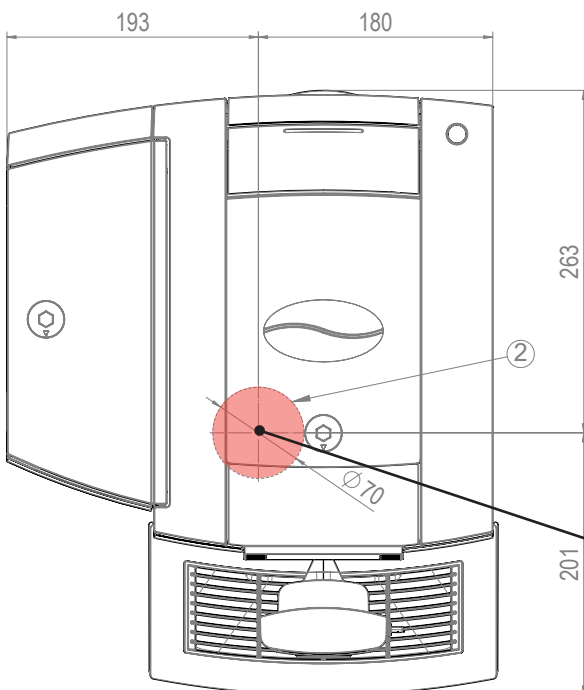
i Een installatiegids voor de vaste wateraansluiting is te vinden op onze website.

Achterzijde van het apparaat



- 1 Positie van de restwaterslang
- 3 Positie van de vaste wateraansluiting

Positie van de boring in het werkblad voor de afvoer van het koffieresidu



- 2 Positie van het buisstuk voor de afvoer van het koffieresidu

\varnothing boring: min. 70 mm